

GPI-USB versies met Phoenix connectoren



GPIO-USB versie met JST connectoren

USB interfaces voor BrightSign, Android Devices en PC omgevingen

De ZAV-GPIO-USB interfaces worden in verschillende uitvoeringen geleverd.

- GPI naar USB Open Frame (geen behuizing) met Phoenix connectoren
- GPI-USB interface in behuizing met Phoenix connectoren
- GPIO-USB interface , uitgevoerd met JST connectoren

Voor de GPIO-USB uitvoering zijn 22 mm RVS drukknoppen leverbaar; compleet met bekabeling en JST pluggen, die op de interface worden aangesloten. Hiermee worden de ledringen van de schakelaars geactiveerd.

Alle modellen kunnen praktisch op elke mediaplayer of PC worden toegepast, mits een USB poort beschikbaar. Het principe berust op z.g. Keyboard Commands en bij de GPIO-USB interface ook op een 3,3 volt uitsturing naar ledring, led, relais of anders bij activering van de specifieke knoppen.

Er kunnen maximaal 16 drukknoppen of drukknoppen met led-ring op de interfaces worden aangesloten. Elk aansluitblok biedt de mogelijkheid 4 dukknoppen aan te sluiten en een RESET knop. Op alle 4 aansluitblokken heeft de RESET knop dezelfde identieke functie.

USB interface aansluitingen

Sluit de USB interface aan op een beschikbare USB poort van uw mediaplayer of PC. Configureer de functies in uw mediaplaer of PC. BrightSign biedt hiervoor standard oplossingen (BA-Connected). Voor Android en onze ODRROID-C4 mediaplayer bieden wij een geconfigureerde APK.

Aansluitingen en USB-Keyboard actie:

Aansl.	GPI functie	USB Keybaord opdr.		GPO *)	Aansl.	GPI functie	USB Keybaord opdr.		GPO *)
		UP	DOWN				UP	DOWN	
1-	"0" (massa)				13-	"0" (massa)			
2-	GPI-1	1	0	3,3V	14-	GPI-11	9	0	3,3V
3-	GPI-2	2	0	3,3V	15-	GPI-12	a	0	3,3V
4-	GPI-3	3	0	3,3V	16-	GPI-13	b	0	3,3V
5-	GPI-4	4	0	3,3V	17-	GPI-14	c	0	3,3V
6-	GPI-5	x	0	3,3V	18-	GPI-15	x	0	3,3V
7-	"0" (massa)				19-	"0" (massa)			
8-	GPI-6	5	0	3,3V	20-	GPI-16	d	0	3,3V
9	GPI-7	6	0	3,3V	21-	GPI-17	e	0	3,3V
10-	GPI-8	7	0	3,3V	22-	GPI-18	f	0	3,3V
11-	GPI-9	8	0	3,3V	23-	GPI-19	g	0	3,3V
12-	GPI-10	x	0	3,3V	24-	GPI-20	x	0	3,3V

*) alleen bij de GPIO-USB versie met JST connectoren.

Voor meer informatie:

Zwart Audiovisual BV Zuidesch 4 9304 TW Lieveren—Nederland T: 0031505017340 E: info@zwart-AV.nl

USB interfaces voor BrightSign, Android Devices en PC omgevingen

UP:

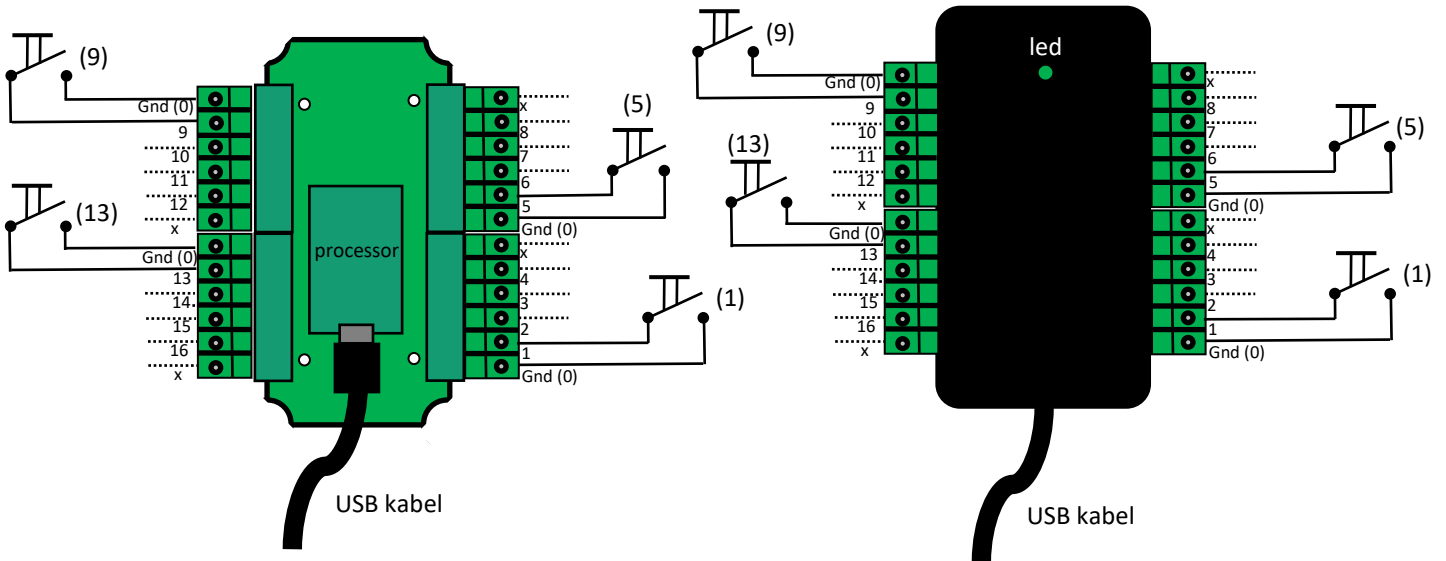
De UP opdrachten worden gegenereerd, zodra de GPI wordt gesloten. Hiermee geeft u in BraightAuthor een interactieve opdracht om bijvoorbeeld een video te starten.

DOWN:

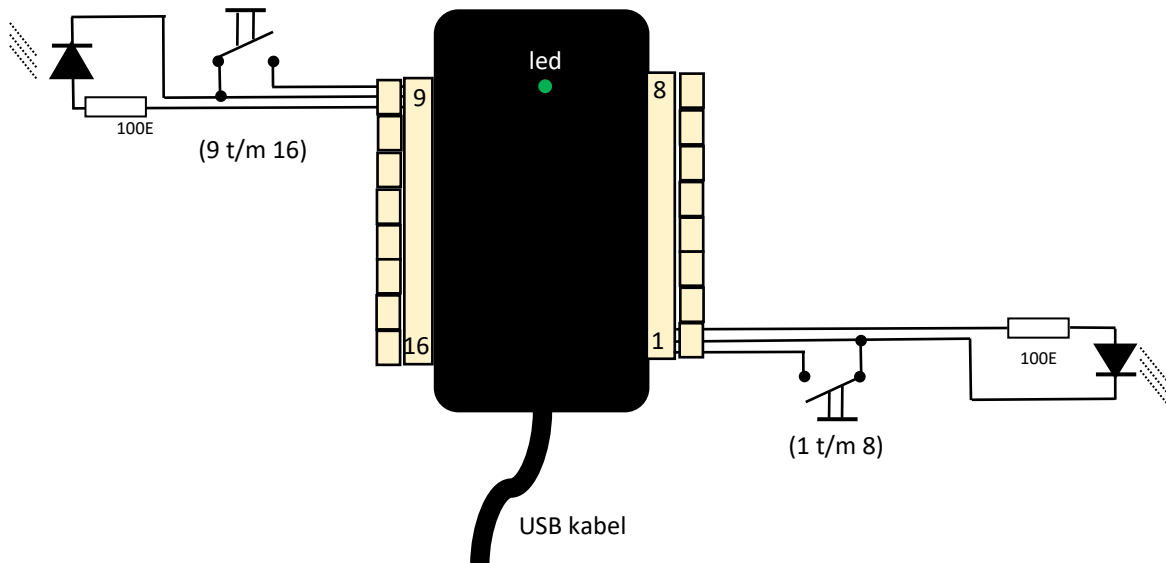
Standaard gebruikt u deze functie niet.

De DOWN opdrachten zijn een extra en worden gegenereerd, zodra de GPI weer wordt geopend. Gebruik deze functie bijvoorbeeld, om een video fragment te laten spelen, zo lang een knop of schakelaar is geactiveerd. Bij het loslaten van de knop, maakt u gebruik van de extra "0" (= nul) om de video weer terug te laten gaan naar een eerdere of andere status.

Optioneel kunnen de DOWN opdrachten op elke gewenste individuele code worden geprogrammeerd.



ZAV-GPI-USB-OF-PH en ZAV-GPI-USB-PH interface met Phoenix connectoren voor max 16 drukknoppen



ZAV-GPIO-USB-JST interface met JST connectoren voor max. 16 drukknoppen met ledring

Voor meer informatie:

Zwart Audiovisual BV Zuidesch 4 9304 TW Lieveen—Nederland T: 0031505017340 E: info@zwart-AV.nl

