

Relaisboxes ZAV-0BR-RE-GPO-xx; 1, 2, 4 en 8 delige relaisbox

ZAV-BR-RE-GPO-01



De ZAV-BR-GPO-01 wordt vanuit de Brightsign player gevoed en getriggerd.

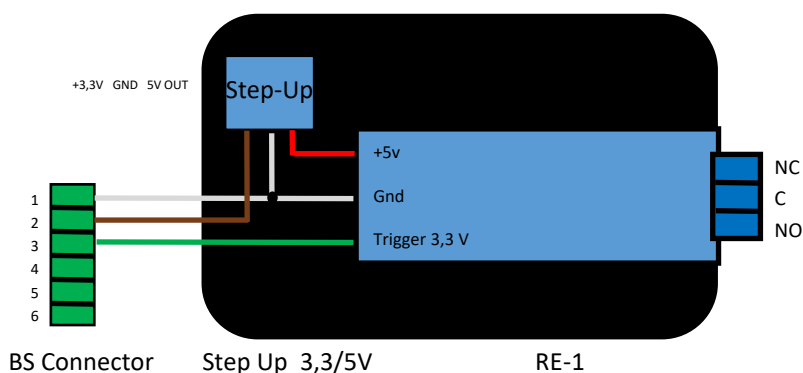
Een externe voeding is niet nodig.

Standaard is Trigger 1 aangesloten op de GPIO poort 0. Deze kunt u uiteraard op een andere poort aansluiten.

3— GPIO 0	groen	9— GPIO 4
4—GPIO 1		10—GPIO 5
5—GPIO 2		11—GPIO 6
6—GPIO 3		12— GPIO 7

NO = Normal Open (in rust)

NC = Normal Closed (in rust)



T: 0031505017340

E: info@zwart-av.nl

www.zwart-av.nl - Algemeen

<https://hd-mediaplayers.nl> - AV/IT voor museum, tentoonstelling en kunst

<https://myeasychannel.nl> - Narrowcasting

Relaisboxes ZAV-0BR-RE-GPO-xx; 1, 2, 4 en 8 delige relaisbox

ZAV-BR-RE-GPO-02



De ZAV-BR-GPO-02 wordt vanuit de Brightsign player gevoed en getriggerd.

Een externe voeding is niet nodig.

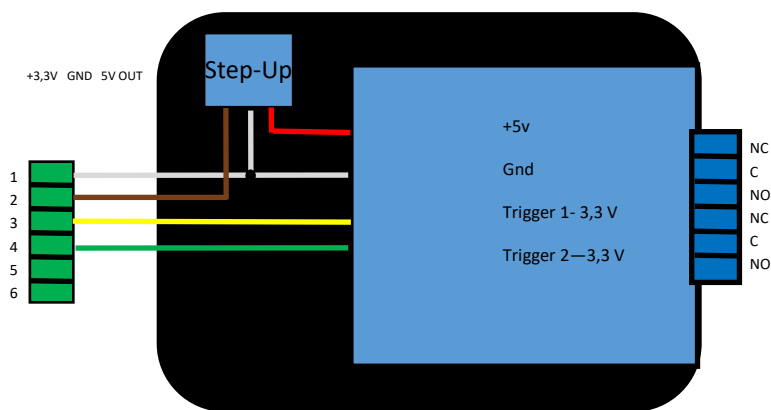
Standaard is Trigger 1/relais 1 aangesloten op de GPIO poort 0 en Trigger 2/relais 2 op de GPIO poort 1.

Deze kunt u uiteraard op andere poorten aansluiten.

3— GPIO 0	geel	9— GPIO 4
4—GPIO 1	groen	10—GPIO 5
5—GPIO 2		11—GPIO 6
6—GPIO 3		12— GPIO 7

NO = Normal Open (in rust)

NC = Normal Closed (in rust)



BS Connector

Step Up 3,3/5V

RE-2

Project:
datum:
Getekend:

Zwart Audiovisual BV
Zuidesch 4 - 9304TW - Lieveren - Nederland
T: 0031505017340 - E: info@zwart-av.nl

ZWART
AUDIOVISUAL

Relaisboxes ZAV-0BR-RE-GPO-xx; 1, 2, 4 en 8 delige relaisbox

ZAV-BR-RE-GPO-04



De ZAV-BR-GPO-04 wordt vanuit de Brightsign player getriggerd.

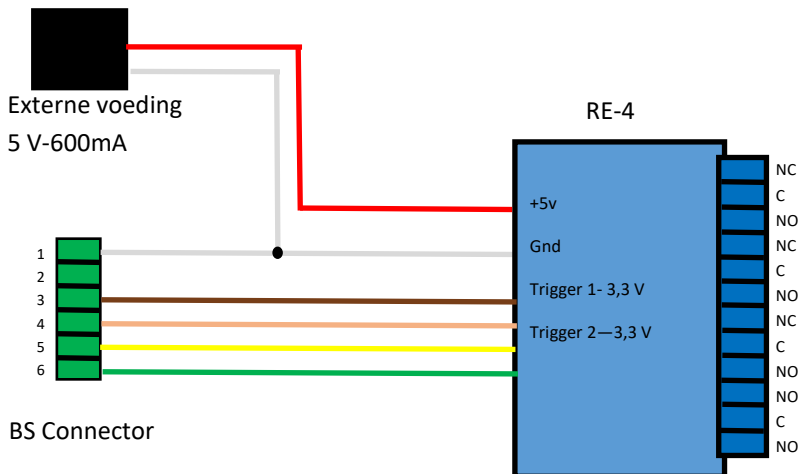
U dient een externe voeding (5 volt –600mA) op deze relaisbox aan te sluiten (optioneel).

Standaard zijn resp. Trigger 1/relais 1 t/m 4 aangesloten op de GPIO poort 0 t/m 3

3— GPIO 0	bruin	9— GPIO 4
4—GPIO 1	rose	10—GPIO 5
5—GPIO 2	geel	11—GPIO 6
6—GPIO 3	groen	12— GPIO 7

NO = Normal Open (in rust)

NC = Normal Closed (in rust)



T: 0031505017340

E: info@zwart-av.nl

www.zwart-av.nl - Algemeen

<https://hd-mediaplayers.nl> - AV/IT voor museum, tentoonstelling en kunst

<https://myeasychannel.nl> - Narrowcasting

Relaisboxes ZAV-0BR-RE-GPO-xx; 1, 2, 4 en 8 delige relaisbox

ZAV-BR-RE-GPO-08



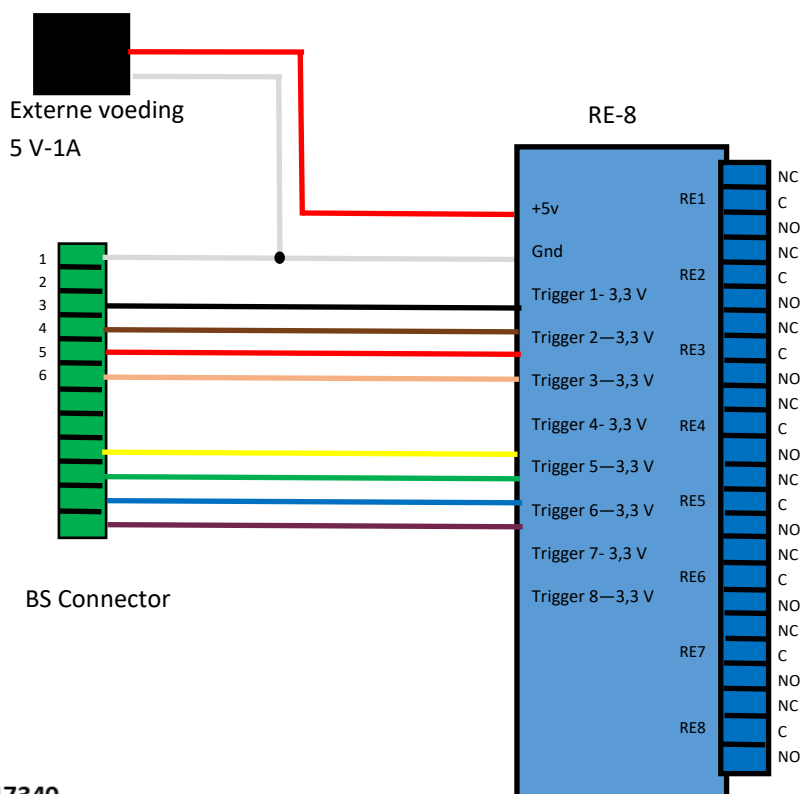
RE8 RE7 RE6 RE5 RE4 RE3 RE- RE1

De ZAV-BR-GPO-08 wordt vanuit de Brightsign player getriggerd.

U dient een externe voeding (5 volt –1A) op deze relaisbox aan te sluiten (optioneel).

Standaard zijn resp. Trigger 1/relais 1 t/m 8 aangesloten op de GPIO poort 0 t/m 7

3— GPIO 0	zwart	9— GPIO 4	geel	NO = Normal Open (in rust)
4— GPIO 1	bruin	10— GPIO 5	groen	NC = Normal Closed (in rust)
5— GPIO 2	rood	11— GPIO 6	blauw	
6— GPIO 3	rose	12— GPIO 7	paars	



T: 0031505017340

E: info@zwart-av.nl

www.zwart-av.nl - Algemeen

https://hd-mediaplayers.nl - AV/IT voor museum, tentoonstelling en kunst

https://myeasychannel.nl - Narrowcasting