

Zwart Audiovisual BV  
 Zuidesch 4  
 9304TW Lieveren  
 The Netherlands  
 T: +31(0)505017340  
 F: +31(0)505012037  
 Mobile: +31(0)650590153  
 e-mail: [info@zwart-av.nl](mailto:info@zwart-av.nl)  
<http://www.zwart-av.nl>

## VP-TOUCHFOIL VOOR BRIGHTSIGN MEDIACONTROLLERS

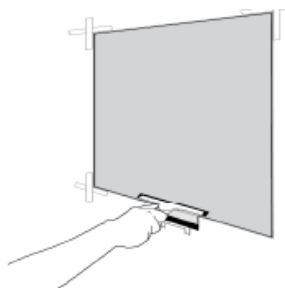
Voor de modellen HD810, HD1010(W) en HD1020

1-7-2012

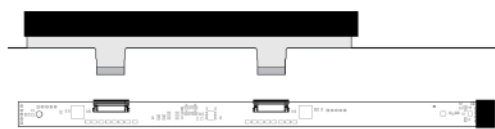
Interactieve winkelruit met VP Touchfoil leverbaar v.a. 32 inch tot max. 165 inch; Landscape en Portrait.

Het systeem bestaat uit:

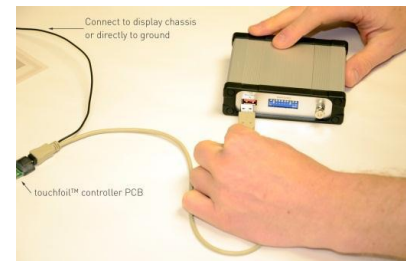
- Touchfolie
- 'Cling' folie voor semi-permanente oplossingen (optioneel)
- interface board met USB cable
- interpreter unit met USB cable
- Ground cable (optioneel)



Touchfolie



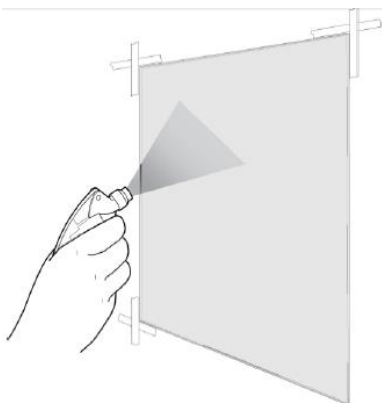
Interface board



Interpreter

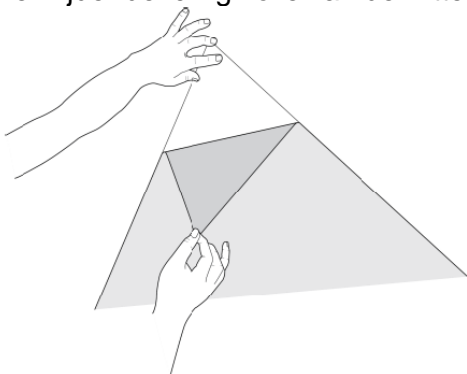
### Semi-permanent aanbrengen van de folie:

- 1- Eerst wordt de (optionele) transparante folie op de winkelruit geplaatst; de 'cling' folie. Daarna wordt de Touchfolie op de transparante folie geplaatst.
- 2- Maak het glas goed schoon en vetvrij. Gebruik daarvoor een goede glasreiniger.
- 3- Markeer de positie van de 'cling' folie m.b.v. bijvoorbeeld schilderstape. Breng een dun laagje (mistlaag) van water en een paar druppels zeep aan op het glas. Zorg voor een goede dekking/verspreiding.

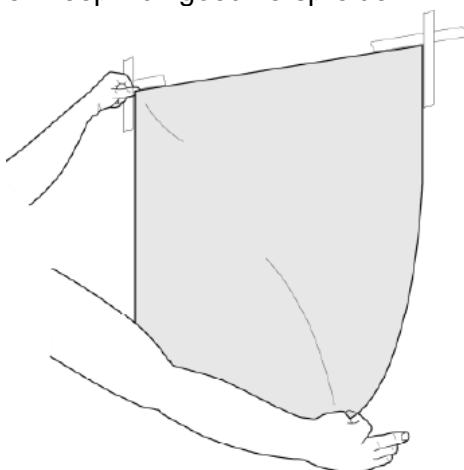


Zwart Audiovisual BV  
Zuidesch 4  
9304TW Lieveen  
The Netherlands  
T: +31(0)505017340  
F: +31(0)505012037  
Mobile: +31(0)650590153  
e-mail: [info@zwart-av.nl](mailto:info@zwart-av.nl)  
<http://www.zwart-av.nl>

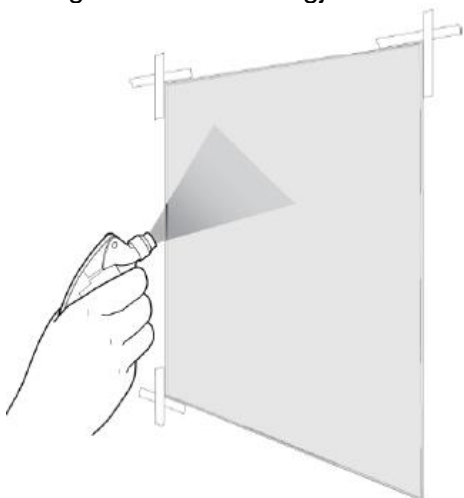
Verwijder de 'cling' folie van de witte beschermlaag.



Plaats de top hoek op de positie en plaats de folie langzaam diagonaal naar onderen, zodat water en zeep zich goed verspreiden.

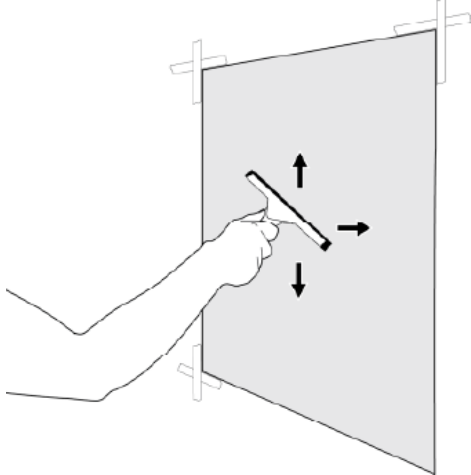


Breng een licht mistlaagje water en zeep aan op de achterzijde van de 'cling' folie.



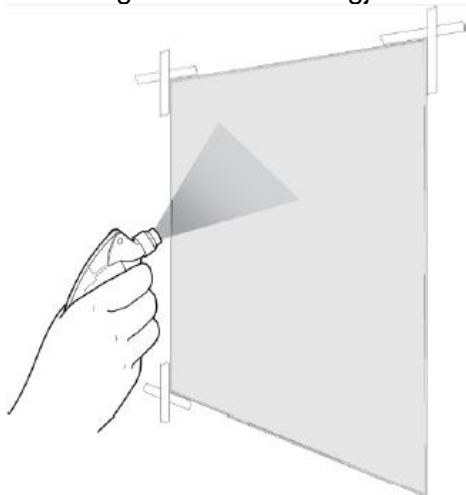
Zwart Audiovisual BV  
Zuidesch 4  
9304TW Liererveen  
The Netherlands  
T: +31(0)505017340  
F: +31(0)505012037  
Mobile: +31(0)650590153  
e-mail: [info@zwart-av.nl](mailto:info@zwart-av.nl)  
<http://www.zwart-av.nl>

Gebruik de 'trekker' voor het langzaam verwijderen van water en zeep onder de folie. Begin daarbij vanuit het midden. Verhoog langzaam de druk, totdat het water volledig is verwijderd.



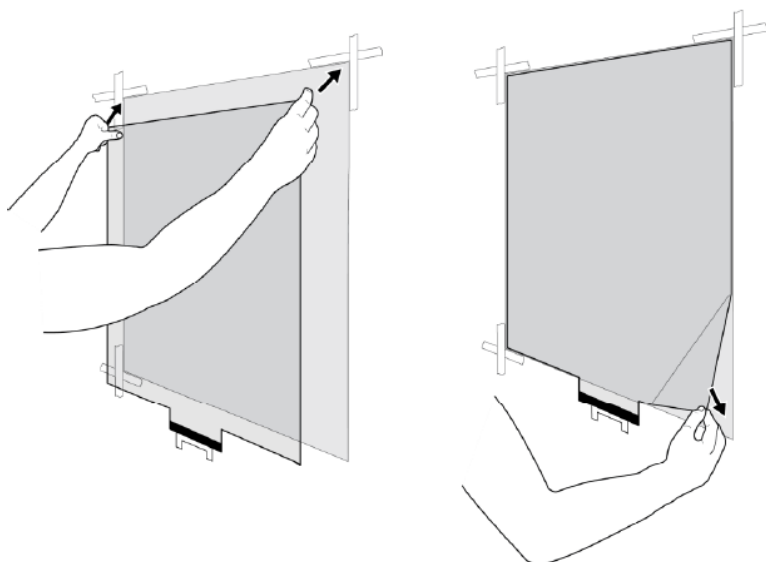
### Aanbrengen van de Touchfolie

- 1- De folie kan in elke richting worden geplaatst. Deze instructie toont het aanbrengen van de folie met de aansluiting onderaan.
- 2- Breng een dun mistlaagje water en zeep aan op de eerder geplaatste 'cling' folie.

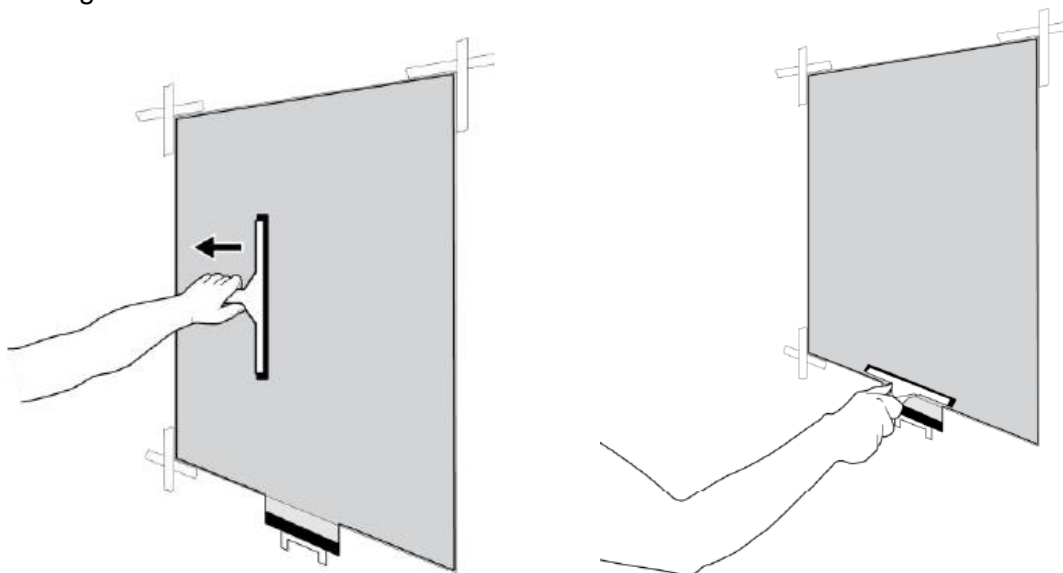


Plaats de top ongeveer 2 tot 3 mm onder de scheiding van 'cling' folie en glas en plaats langzaam de touchfolie op de 'cling' film.

Zwart Audiovisual BV  
Zuidesch 4  
9304TW Lieveen  
The Netherlands  
T: +31(0)505017340  
F: +31(0)505012037  
Mobile: +31(0)650590153  
e-mail: [info@zwart-av.nl](mailto:info@zwart-av.nl)  
<http://www.zwart-av.nl>



- 3- Gebruik de trekker, om het vocht langzaam te verwijderen.  
Begin daarbij vanuit het centrum.  
Let daarbij op, dat u minimaal 20mm blijft verwijderd van de zwarte strip, om beschadiging aan de goud contacten te voorkomen.



Zwart Audiovisual BV  
 Zuidesch 4  
 9304TW Lieveen  
 The Netherlands  
 T: +31(0)505017340  
 F: +31(0)505012037  
 Mobile: +31(0)650590153  
 e-mail: [info@zwart-av.nl](mailto:info@zwart-av.nl)  
<http://www.zwart-av.nl>

## Permanente plaatsing van de Touchfolie

Het aanbrengen van deze folie is in principe hetzelfde als bij het aanbrengen van de Semi-permanente folie.

De Touchfolie is voorzien van een beschermende "Protective Release Layer".

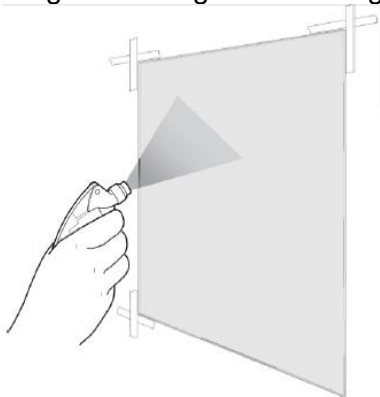
Deze dient eerst te worden verwijderd. Gebruik daarvoor een deel glas of andere glad materiaal.

1-Maak het glas goed schoon en vetvrij. Gebruik daarvoor een goede glasreiniger.

Markeer de positie van de folie m.b.v. bijvoorbeeld schilderstape.

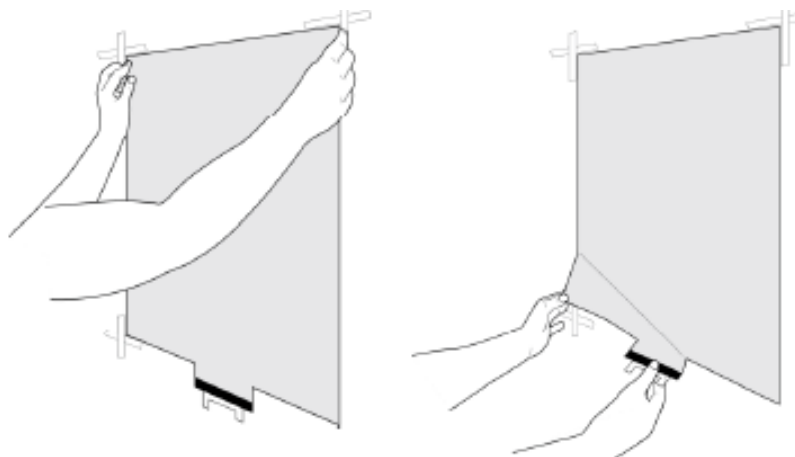
Breng een dun laagje (mistlaag) van water en een paar druppels zeep aan op het glas.

Zorg voor een goede dekking/verspreiding.



2- Om de 'Release layer' te verwijderen, plaatst u de 'non adhesive' zijde van de Touchfolie op een glas deel of ander glad materiaal.

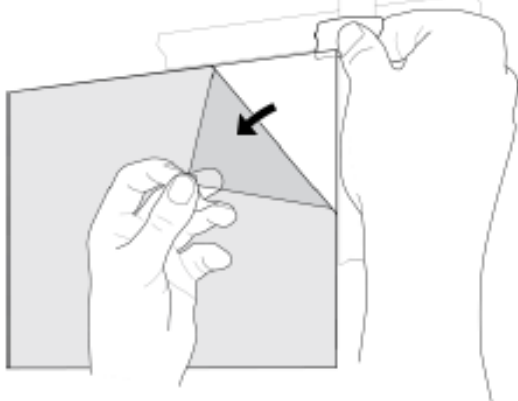
Verwijder een kleine tip van de 'Release Layer' van de Touchfolie. We adviseren, deze procedure met twee mensen uit te voeren.



Terwijl u de layer verder langzaam verwijdert, spuit u de folie licht in meteen mistlaagje van water en zeep

Zwart Audiovisual BV  
Zuidesch 4  
9304TW Lieveen  
The Netherlands  
T: +31(0)505017340  
F: +31(0)505012037  
Mobile: +31(0)650590153  
e-mail: [info@zwart-av.nl](mailto:info@zwart-av.nl)  
<http://www.zwart-av.nl>

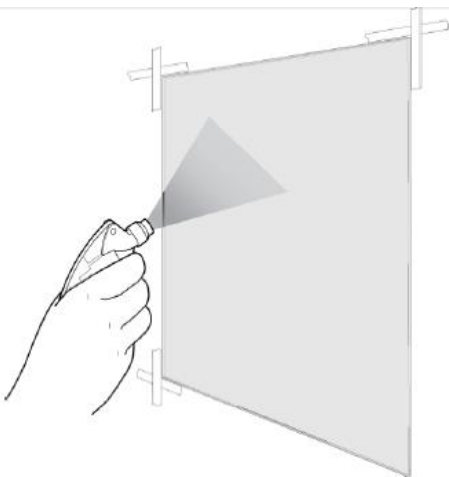
Houd de layer zo dicht mogelijk tegen de touchfolie, zodat deze niet van het glas wordt 'gelift'.



Zodra de layer is verwijderd, brengt u een dunne mistlaag water en zeep aan op de touchfolie.

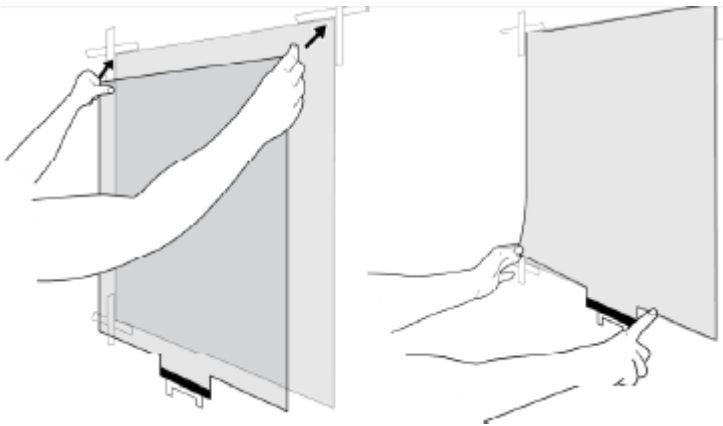


Plaats eveneens een dunne mistlaag op de winkelruit.

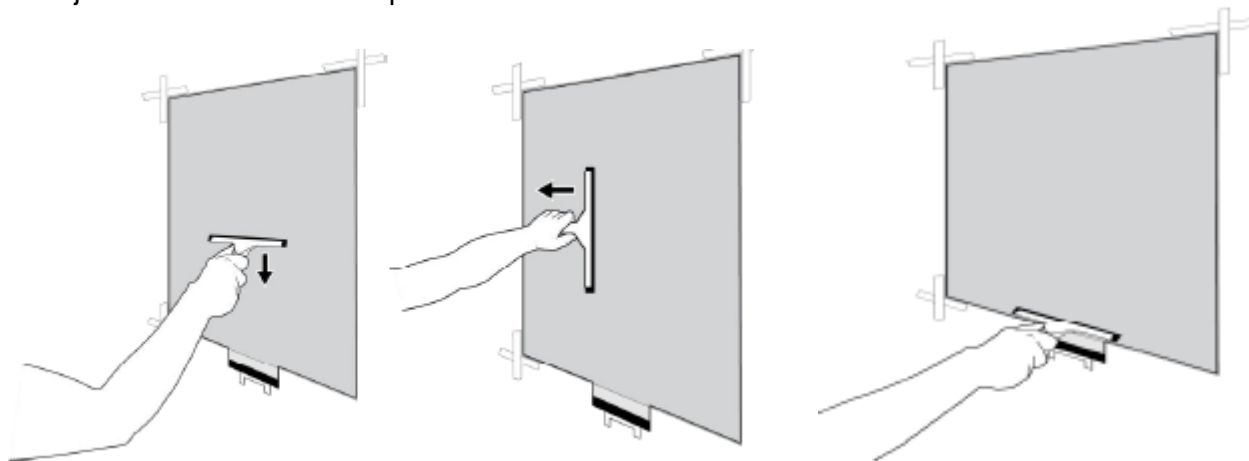


Zwart Audiovisual BV  
 Zuidesch 4  
 9304TW Lieveen  
 The Netherlands  
 T: +31(0)505017340  
 F: +31(0)505012037  
 Mobile: +31(0)650590153  
 e-mail: [info@zwart-av.nl](mailto:info@zwart-av.nl)  
<http://www.zwart-av.nl>

3 – Maak uw vingers nat met water/zeep alvorens de folie te verwijderen en te keren.  
 Draai de folie met de 'adhesive' kant naar de winkelruit.  
 Beweeg de folie langzaam naar de winkelruit en breng hem op positie.



Gebruik de 'trekker' voor het langzaam verwijderen van water en zeep onder de folie. Begin daarbij vanuit het midden. Verhoog langzaam de druk, totdat het water volledig is verwijderd. Verwijder restanten water/zeep met de trekker.



Begin daarbij vanuit het centrum.  
 Let daarbij op, dat u minimaal 20mm blijft verwijderd van de zwarte strip, om beschadiging aan de goud contacten te voorkomen.

### Belangrijke tips:

#### Ruimte tussen beeldscherm en folie:

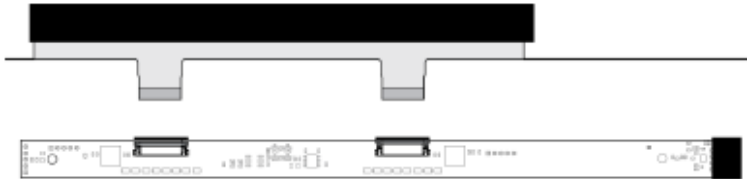
Bij het toepassen van een LCD/LED monitor, dient u ervoor te zorgen, dat de folie iets van het beeldscherm is verwijderd.

Voor folie tot 40 inch adviseren wij 4 tot 6 mm ruimte te creëren.

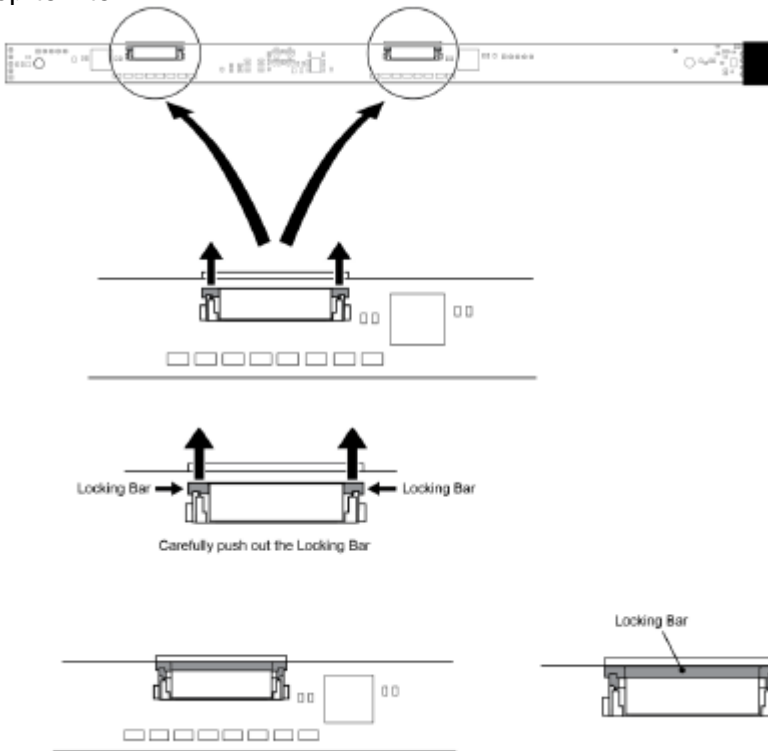
Zwart Audiovisual BV  
 Zuidesch 4  
 9304TW Lieveen  
 The Netherlands  
 T: +31(0)505017340  
 F: +31(0)505012037  
 Mobile: +31(0)650590153  
 e-mail: [info@zwart-av.nl](mailto:info@zwart-av.nl)  
<http://www.zwart-av.nl>

Voor folie van 42 tot 65 inch is dit 6 tot 10 mm.

**Installatie van de Controller interface:**



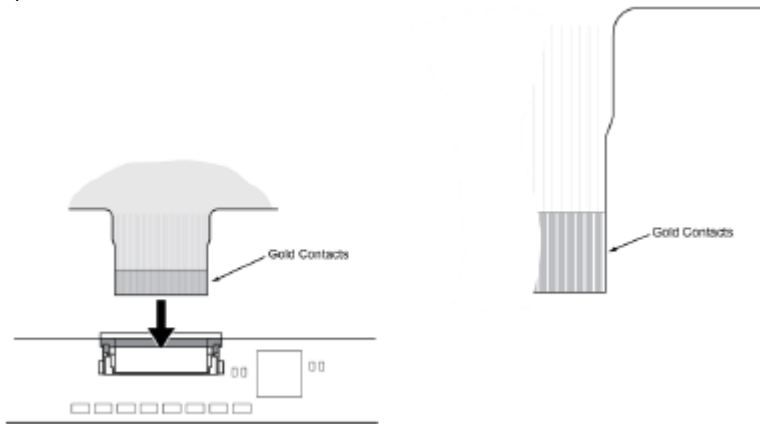
Ontgrendel de connectoren door de grijze vergrendelstrip van de connectoren met de nagel iets op te liften.



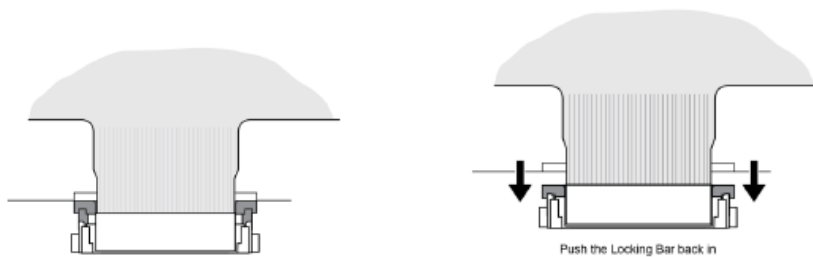
Plaats de gouden contact strips in de connectoren



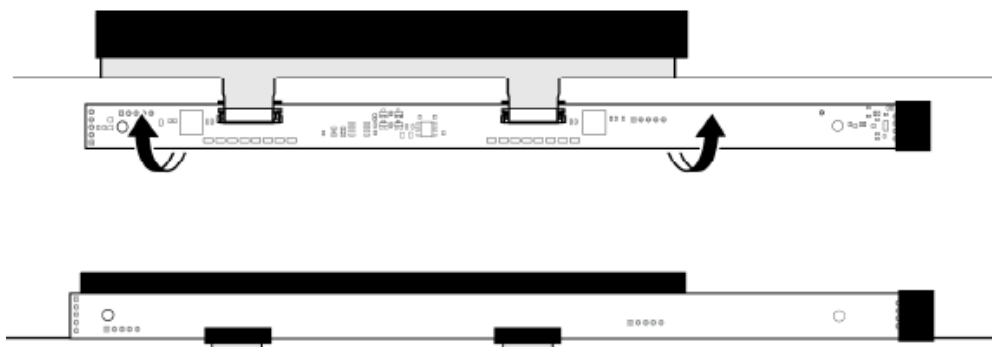
Zwart Audiovisual BV  
 Zuidesch 4  
 9304TW Lieveen  
 The Netherlands  
 T: +31(0)505017340  
 F: +31(0)505012037  
 Mobile: +31(0)650590153  
 e-mail: [info@zwart-av.nl](mailto:info@zwart-av.nl)  
<http://www.zwart-av.nl>



Vergrendel de connectoren, door de grijze vergrendelstrip gelijkmatig naar de connector toe te drukken.

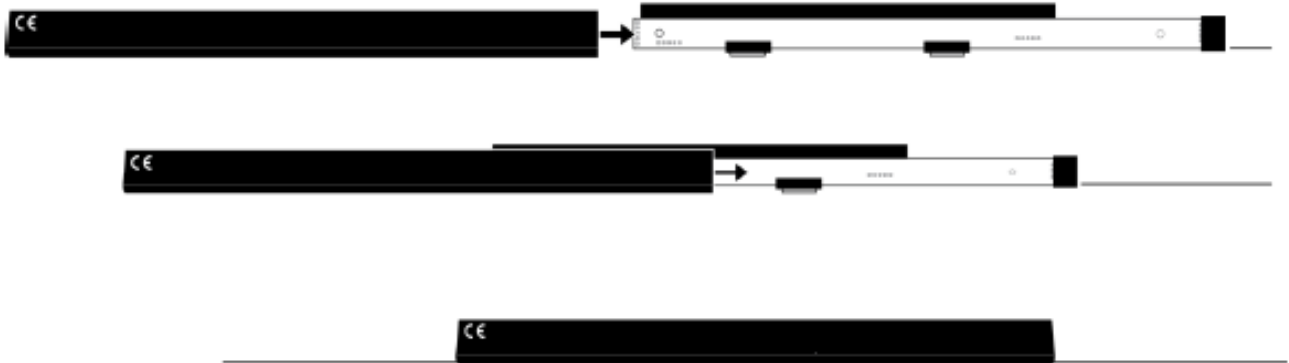


Plaats de beschermkap d.m.v. het licht vouwen van de interface stip.



Schuif de beschermkap voorzichtig over de interface.

Zwart Audiovisual BV  
 Zuidesch 4  
 9304TW Liererveen  
 The Netherlands  
 T: +31(0)505017340  
 F: +31(0)505012037  
 Mobile: +31(0)650590153  
 e-mail: [info@zwart-av.nl](mailto:info@zwart-av.nl)  
<http://www.zwart-av.nl>



### Installeren van de Interpeter:

De Interpreter is speciaal ontwikkeld voor de BrightSign mediacontroller.  
 Voor uitgebreide technische details kunt u contact met ons opnemen.

#### 1- DIP switches



Zet de DIP switches in de goede standen.  
 Zie hiervoor onderstaande tabel.  
 De meest voorkomende zijn ge-highlighted.  
 Het driver type vindt u op de interface van de Touchfolie.

#### Key:

0=Off

1=On

X niet relevant

**Switch 6** reverse X as

**Switch 7** reverse Y as

**Switch 8** swap X/Y as

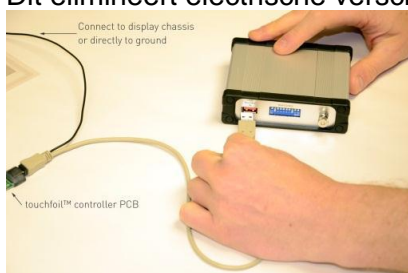
**Switch 9** enable hold cursor

Voor specifieke functies kunt u contact met ons opnemen.  
 Op de volgende pagina vindt u een tabel t.b.v. DIP Switch standen.

Zwart Audiovisual BV  
 Zuidesch 4  
 9304TW Liererveen  
 The Netherlands  
 T: +31(0)505017340  
 F: +31(0)505012037  
 Mobile: +31(0)650590153  
 e-mail: [info@zwart-av.nl](mailto:info@zwart-av.nl)  
<http://www.zwart-av.nl>

Driver 0	Bottom Tail 64 wire, 3232	12345678 00000xxx
Driver 0	Side Tail 64 wire, 3232	12345678 11000xxx
Driver 2.1B64	Bottom Tail 64 wire, 2440	12345678 10000xxx
Driver 2.1B80	Bottom Tail 80 wire, 2440	12345678 11100xxx
Driver 3.1S64	Side Tail 64 wire, 2440	12345678 00100xxx
Driver 3.1S80	Side Tail 80 wire, 2440	12345678 01010xxx
Driver 4.1B64	Bottom Tail 64 wire, 1648	12345678 01000xxx
Driver 4.1B80	Bottom Tail 80 wire, 1648	12345678 00010xxx
Driver 5.1S64	Side Tail 64 wire, 1648	12345678 10100xxx
Driver 5.1S80	Side Tail 80 wire, 1648	12345678 11010xxx
Driver 80	Bottom Tail 80 wire, 4040	12345678 01100xxx
Driver 80	Side Tail 80 wire, 4040	12345678 10010xxx

- 2- Sluit de folie aan op de interpreter m.b.v. de bijgeleverde USB kabel met aarding. Sluit de aarddraad aan op een blank metalen deel van de monitor. Dit elimineert elektrische verschillen (noise).



- 3- Sluit de interpreter aan op een degelijke aarding. De aardingskabel is optioneel.

Zwart Audiovisual BV  
 Zuidesch 4  
 9304TW Lieveven  
 The Netherlands  
 T: +31(0)505017340  
 F: +31(0)505012037  
 Mobile: +31(0)650590153  
 e-mail: [info@zwart-av.nl](mailto:info@zwart-av.nl)  
<http://www.zwart-av.nl>



- 4- Sluit de interpreter aan op de BrightSign mediaplayer m.b.v. de bijgeleverde USB kabel.
- 5- Reset de interpreter unit door de drukknop een moment in te drukken.



- 6- Voor de set-up van de "Touch Sensivity" en de "Treshold" levels, drukt u tweemaal op de drukknop, om dit proces automatisch te starten. Tijdens de set-up knipperen de groene en de rode led snel. Wacht tot de led's langzaam knipperen (1,5 sec.). Plaats nu een vinger op een actieve zone, totdat een led constant aan is.

Als de rode led brandt, dient u de set-up opnieuw uit te voeren. Plaats de vinger onmiddellijk nadat de leds langzamer zijn gaan knipperen, of controleer de aarding van het systeem.

Als een gebied minder gevoelig is, voer dan de set-up nogmaals uit en houd de vinger op de positie

Als de led groen is, is de interpreter klaar voor gebruik.

- 7- U dient nu de kalibratie uit te voeren. De kalibratie 'Tool' vindt u op de Support pagina van [www.hd-mediaplayers.nl](http://www.hd-mediaplayers.nl). Plaats de inhoud van deze 'file' op een leeg SD kaartje en plaats deze in de player. Volg de instructies d.m.v. het aanraken van de kruizen links-boven, rechts-boven en rechts-onder.

Uw systeem is klaar voor gebruik.

#### TIP:

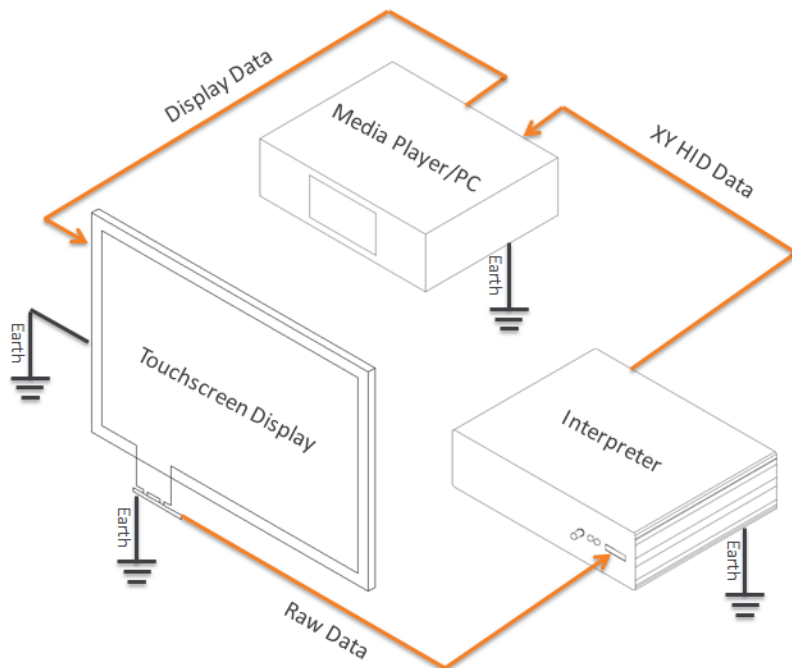
#### Bekabeling:

Houd de USB kabel enigszins verwijderd van de voedingskabel van de monitor.

Zwart Audiovisual BV  
Zuidesch 4  
9304TW Lieraven  
The Netherlands  
T: +31(0)505017340  
F: +31(0)505012037  
Mobile: +31(0)650590153  
e-mail: [info@zwart-av.nl](mailto:info@zwart-av.nl)  
<http://www.zwart-av.nl>

#### Aarding:

De aarddraad moet aan een blank metaaldeel van de monitor worden bevestigd.  
Dit voorkomt inderferentie.



Voor informatie kunt u contact opnemen met:

Zwart Audiovisual BV  
Zuidesch 4  
9304 TW Lieraven

[info@zwart-av.nl](mailto:info@zwart-av.nl)

[www.zwart-av.nl](http://www.zwart-av.nl)

[www.hd-mediaplayers.nl](http://www.hd-mediaplayers.nl)

[www.easycast-narrowcasting.nl](http://www.easycast-narrowcasting.nl)