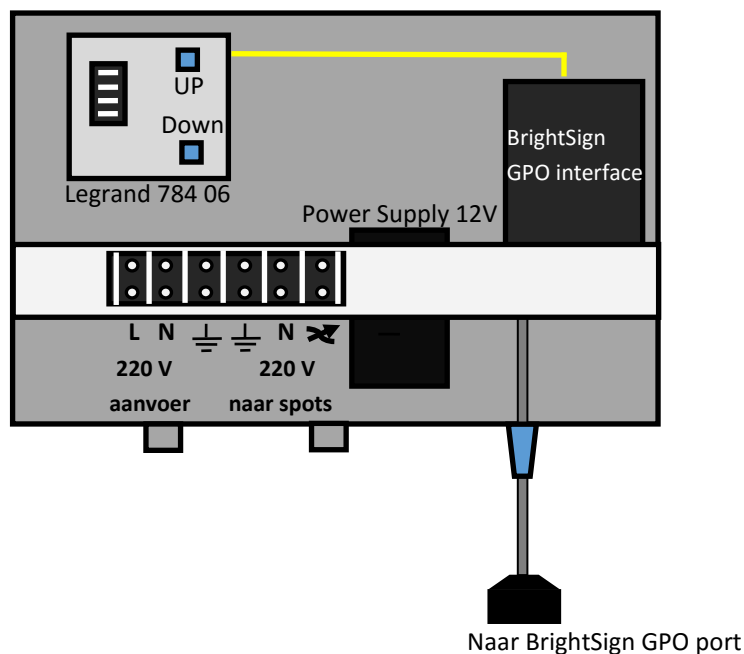
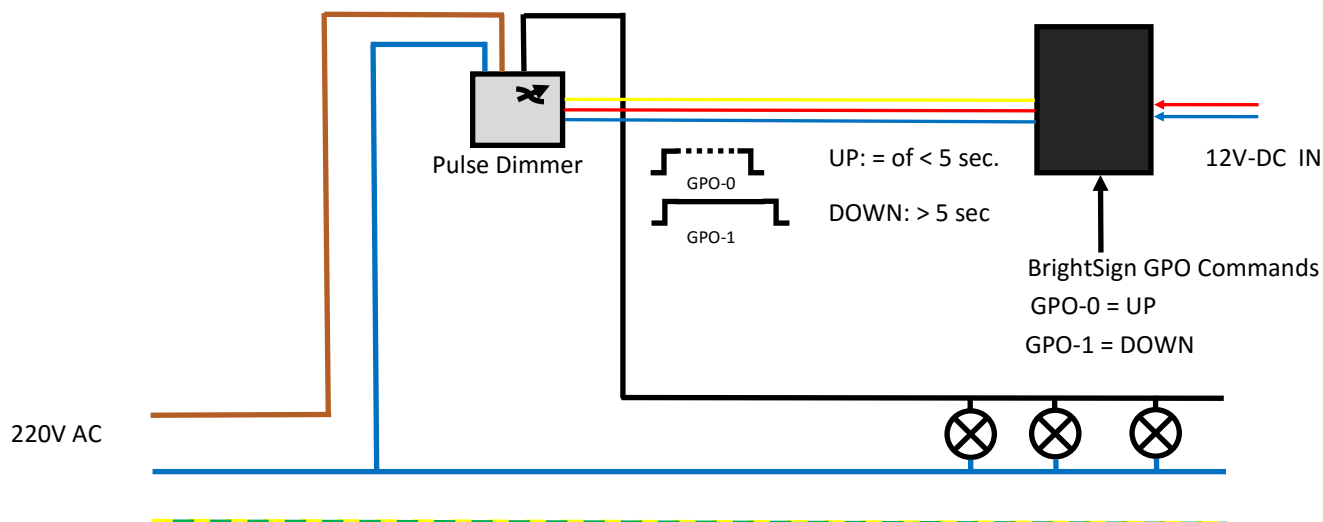


Pulse dimmer voor BrightSign



Principeschema



Werking:

Zodra in de BrightSign player **GPO-0** wordt gecactiveerd, wordt een 'UP' puls aan de dimmer gegeven.

Om de verlichting volledig tot 100% te laten up faden, dient deze puls 5 seconden te zijn.

Zodra in de BrightSign player **GPO-1** wordt gecactiveerd, wordt een 'DOWN' puls aan de dimmer gegeven.

Om de verlichting volledig tot 0% te laten down faden, dient deze puls minmaal 6 seconden te zijn.

Als een waarde tussen 0 en 100% is gewenst, dient de UP puls korter te zijn. Advies is wel de DOWN puls altijd minimal 6 seconden te houden om er zeker van te zijn, dat de dimmer de 0% waarde heeft bereikt.

GPO-0 = 1 sec. — 20%

GPO-0 = 2 sec. — 40%

GPO-0 = 3 sec. — 60%

GPO-0 = 4 sec. — 80%

GPO-0 = 5 sec. — 100%

Geef de GPO tussenwaardes in BrightAuthor aan in bijvoorbeeld 2,3 of elke andere waarde tussen 0 en 5 seconden

Desgewenst kunnen andere GPO poorten worden gebruikt (GPO 0 t/m 7 beschikbaar) .

Vraag naar de mogelijkheden.

Eigenschappen en instellingen van de dimmer

Eigenschappen

 100 Vac 240 Vac 50/60 Hz	 1 x 2,5 mm ² 2 x 1,5 mm ²	1	2	3	4	5	6	7	8
240 Vac	Max.	300 W	300 W	300 VA	300 VA	160 VA	160 VA	160 VA	160 VA
	Min.	40 W	40 W	40 VA	40 VA	16 VA	16 VA	8 VA	8 VA
100 Vac	Max.	150 W	150 W	150 VA	150VA	80 VA	80 VA	80 VA	80 VA
	Min.	40 W	40 W	40 VA	40 VA	16 VA	16 VA	8 VA	8 VA

(*) Gebruik uitsluitend transformatoren die erop berekend zijn om met elektronische schakelaars te werken.

Configuratie



Configuratie (vervolg)

Capacitieve modus 	1	2	3	6	7	8

(**) Volgens de aanbevelingen van de fabrikant van de lampen.

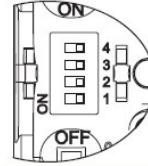
Configuratie (vervolg)

Inductieve modus	1	2	4	5	7

(*) Gebruik uitsluitend transformatoren die erop berekend zijn om met elektronische schakelaars te werken.
(**) Volgens de aanbevelingen van de fabrikant van de lampen.

! Het is verboden om voor een zelfde product verschillende types van lampen te gebruiken.

Wanneer u van lamptype wilt veranderen, begint u met het product in de fabrieksconfiguratie te zetten door de microswitches in de volgende stand te plaatsen:



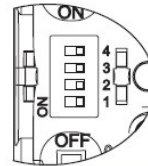
Configuratie (vervolg)

Inductieve modus	1	2	4	5	7

(*) Gebruik uitsluitend transformatoren die erop berekend zijn om met elektronische schakelaars te werken.
(**) Volgens de aanbevelingen van de fabrikant van de lampen.

! Het is verboden om voor een zelfde product verschillende types van lampen te gebruiken.

Wanneer u van lamptype wilt veranderen, begint u met het product in de fabrieksconfiguratie te zetten door de microswitches in de volgende stand te plaatsen:



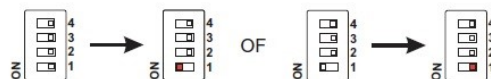
Configuratie (vervolg)

! Wanneer de belasting bij de eerste inschakeling begint te knipperen en vervolgens uitgaat, moet u het volgende doen:

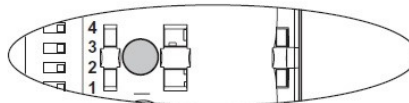
1 - Nagaan of de groene en oranje LED achtereenvolgens knipperen.



2 - Switch 1 in de tegenovergestelde stand zetten dan de stand waarin hij nu staat.



3 - De LEDs stoppen met knipperen.



4 - Alles werkt dus naar behoren.

Voor meer informatie:

Zwart Audiovisual BV

Zuidesch 4—9304 TW Liebveren—Nederland

T: 0031505017340 E: info@zwart-av.nl