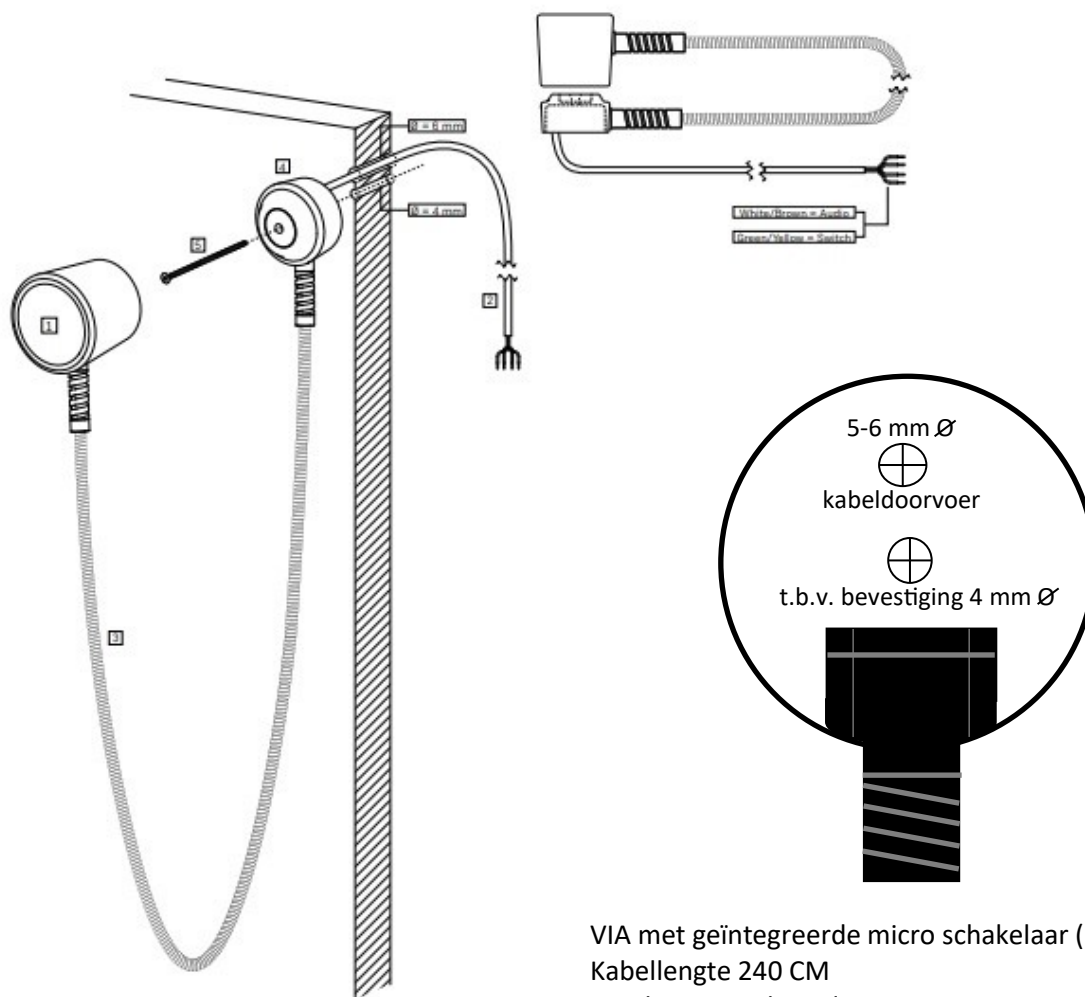


Molitor VIA luisterhoorn met schakelaar (Reed contact)



VIA met geïntegreerde micro schakelaar (Reed).
Kabellengte 240 CM
Beschermingsslang diameter 8 mm.

Montage:

Boor een 5 of 6 mm gat t.b.v. de doorvoer van de kabel.

Boor een tweede gat van 4 mm t.b.v. de bevestiging van de magneetplaat.

Voer de kabel door het 5 of 6 mm gat.

Steek het draadeind van de magneetplaat door het 4 mm gat. Plaats aan de andere zijde van de wand de sluitring op het draadeind en schroef deze vast met een 4 mm. moer.

De bout heft aan de voorzijde in Imbus 4mm.

Technische specificaties:

Gewicht luisterhoorn met kabel (zonder magneetplaat) 170 gr.

Afmetingen: Diameter 60 mm
 Hoogte 56 + 24 mm

Bedrading;

Wit/bruim: audio

geel/groen: schakelaar—Handset op de basis = open; handset verwijderd van basisplaat = gesloten.

Impedantie speaker: 32 Ohm

Max toegestaan vernogen: 0.1 Watt

Sensor: max 175V AC/DC/500mA.

De VIA is CE gecertificeerd voor EU.