

BR-DMX Receiver to GPI

De BR-DMX receiver is bedoeld voor het aansturen van BrightSign mediaplayers via de GPIO port. Daarmee zijn alle modellen met een GPIO port geschikt voor deze toepassing.

- Kleine behuizing
- Voeding via BrightSign GPIO port (5V)
- Address selectable via DIP Switches
- LED voor Address Detect (A D)
- Loop Thru XLR connectoren

De module is een DMX 'Receiver' voor het aansturen van de BrightSign mediaplayers via een DMX controller en de GPIO poort van de player. Bij het inschakelen zet het board alle GPI's op "Open"; dus geen activiteit (a.h.w. geen knoppen ingedrukt).

De DMX controller is voor u geconfigureerd om de de BrightSign GPI input's te activeren (GPI 0 t/m 7) als maakcontacten. Daarvoor is Jumper 'OPT1' open (verwijderd).

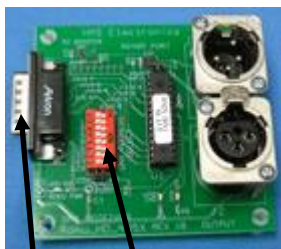
Wanneer een 1 wordt gegeven, zal GPI 0 laag zijn, alsof een knop wordt ingedrukt.

Als er een 2 wordt gegeven, zal GPI 1 laag zijn, enz.

Hieronder ziet u de decimale getallen voor activeren van alle 7 GPI inputs.

DMX commands:

DMX	GPI
1	GPI 0
2	GPI 1
4	GPI 2
8	GPI 3
16	GPI 4
32	GPI 5
64	GPI 6
128	GPI 7



GPI port DIP Switches voor adressering
Inbouw versie



box versie; GPI flatcable is optioneel

Sluit de unit rechtstreeks aan op de GPI poort van de Brightsign mediaplayer of gebruik de optionele flatcable.

Le 1 = Pwr. VAN Brightsign

LE 2 = 3.3 V (knippert)

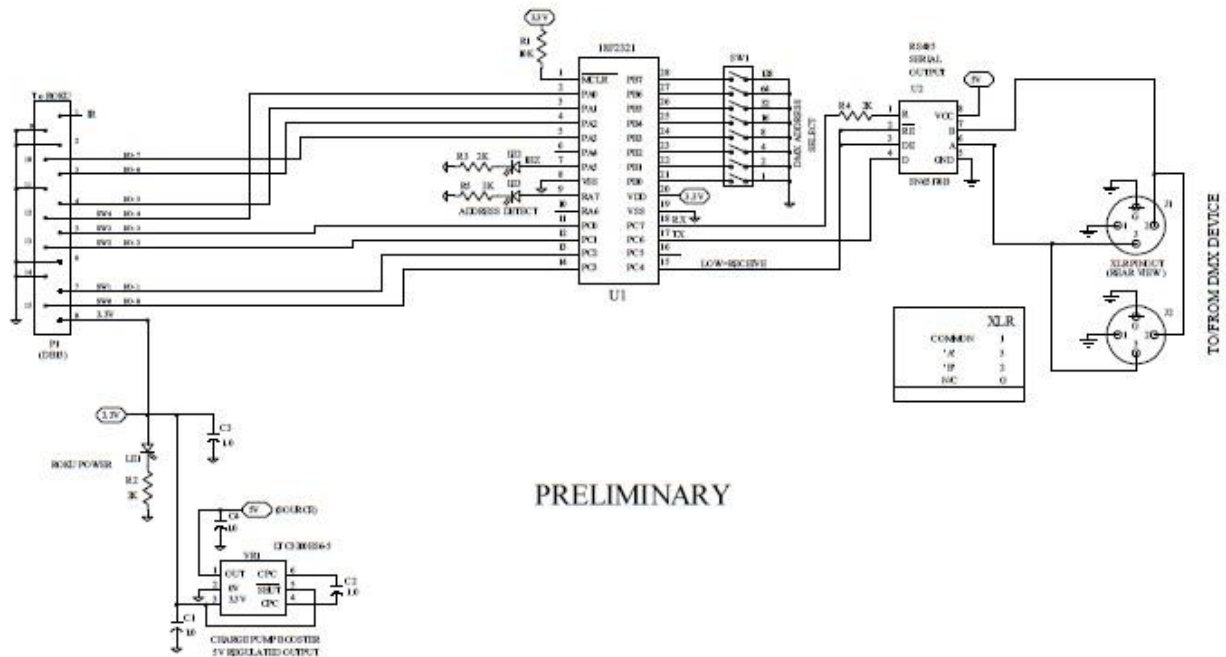
LE 3 = DMX actie

Zie blad 2:

Instelling DMX address:

Stel de DIP switches in op het gewenste adres. Zie daarvoor de tekst op de printplaat nabij de DIP switches. Bij de box versie schroeft u daarvoor de deksel van de behuizing.

SCHEMA:



Voor vragen kunt u contact opnemen met:

Zwart Audiovisual BV

Zuidesch 4

9304TW Liereren

T: 0031505017340 E: info@zwart-av.nl